

TECHNINĖ SPECIFIKACIJA

GATVĖS APŠVIETIMO ATRAMOS, ANT KURIŲ KABINAMAS TROLEIBUSO LINIJŲ
KONTAKTINIS TINKLAS

1. Numatomų įsigyti Prekių orientaciniai kiekiai:

1 lentelė

Eil. Nr.	Prekės pavadinimas, tipas	Atramos leistina apkrova, kN	Kiekis, vnt.
1.	Pakopinė apšvietimo atrama (10 tipas)	≥ 10	830
2.	Pakopinė apšvietimo atrama (12 tipas)	≥ 12	110
3.	Pakopinė apšvietimo atrama (15 tipas)	≥ 15	60
4.	Tvirtinimo detalė	≥ 15	1000

2. Numatomų įsigyti Prekių techniniai reikalavimai:

2.1. Atramų techniniai reikalavimai:

2 lentelė

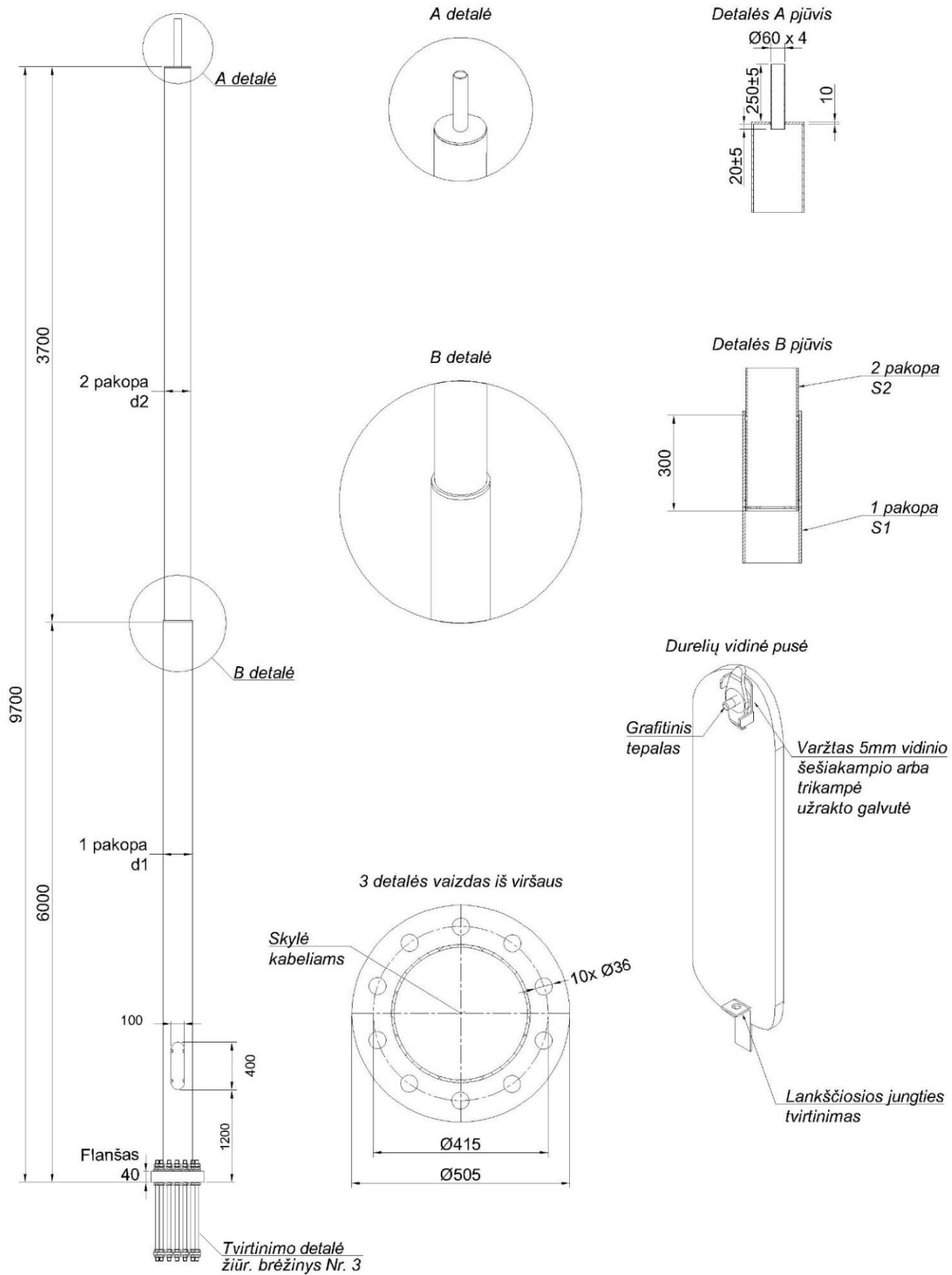
Eil. Nr.	Bendri reikalavimai	Pateikiami patvirtinantys dokumentai
1.	Atrama turi būti cilindro formos, iš 2 pakopų. Atramos išvaizdos brėžinys ir matmenys pateikiamas žemiau po lentele - Pav.1.	Gamintojo konstrukcinių brėžinių kopijos
2.	Atramos matmenys:	
2.1.	Pirma pakopa pagaminta iš plieninio vamzdžio kurio matmenys: aukštis – 6000mm; diametras (d1): atramai 10 tipas – 273mm; atramai 12 tipas – 323,9mm; atramai 15 tipas – 323,9mm. sienelės storis: atramai 10 tipas – ≥ 10 mm; atramai 12 tipas – ≥ 8 mm; atramai 15 tipas – ≥ 10 mm.	
2.2.	Antra pakopa pagaminta iš plieninio vamzdžio kurio matmenys: aukštis 3700mm; diametras (d2): atramai 10 tipas – 244,5mm; atramai 12 tipas – 273mm; atramai 15 tipas – 273mm; sienelės storis: atramai 10 tipas – ≥ 5 mm; atramai 12 tipas – ≥ 4 mm; atramai 15 tipas – ≥ 4 mm.	
2.3.	Atramos viršūnėje turi būti suvirinimo būdu sumontuotas adapteris gatvių apšvietimo šviestuvui tvirtinti. Adapterio vamzdis plieninis, cinkuotas ir nudažytas pagal tokius pačius reikalavimus kaip atrama. Konstrukcijos viršūnė turi būti kaip pavaizduota brėžinyje - Pav.1 – A detalė.	
2.4.	Atramos aukštis h- 9700mm	

3.	Atrama pagaminta iš apvalaus vamzdžio pagal EN 10210 arba EN 10219, plokščios detalės pagal EN 10025-2;	Gamintojo techninės specifikacijos arba deklaracijos kopijos
4.	Visa atramos konstrukcija pagaminta iš ne prastesnio nei S355 klasės plieno. Sujungimui tarp vamzdžių gali būti naudojamas plokščias arba išgaubtas žiedas, be kaiščių;	
5.	Visos suvirinimo siūlės turi atitikti standartą EN 5817 (minimali C klasė).	
6.	Atramos turi atitikti EN 40-3-1 arba EN 50119 mechaninius skaičiavimus (atramai ir pagrindo plokštei).	Statinių skaičiavimų ataskaitos
7.	Atrama 9 metrų aukštyje nuo žemės paviršiaus turi atlaikyti: <ul style="list-style-type: none"> • 10 tipas ≥ 10 kN šoninio tempimo apkrovą. • 12 tipas ≥ 12 kN šoninio tempimo apkrovą. • 15 tipas ≥ 15 kN šoninio tempimo apkrovą. 	
8.	Atramos atsparumas vėjo poveikiui ne mažiau kaip 24m/s	Gamintojo techninės specifikacijos arba deklaracijos kopijos
9.	Atramos konstrukcijos turi atitikti EN 1090 standarto reikalavimus. Atramos geometrija pagal EN 1993, kuris nurodytas EN 50119;	Gamintojo techninės specifikacijos arba deklaracijos kopijos
10.	Atramoje turi būti durelės 100 x 400 mm dydžio, be tarpinių, su $\geq 5,0$ mm įleidžiama vidinio šešiakampio cilindro formos nerūdijančio plieno užrakto galvute. Durelių aukštis nuo atramos apačios iki durelių apačios 1200mm.	Gamintojo konstrukcinių brėžinių kopijos
11.	Atramos viduje, durelių aukštyje, turi būti 3 skylės su M8 sriegiu atramai įžeminti ir elektros aparatams tvirtinti, išdėstymas ir matmenys nurodyti - Pav.2. Atrama pateikiama su įsuktais 20mm ilgio cinkuotais arba nerūdijančio plieno varžtais ir poveržlėmis. varžtai pagal ISO 04017 / DIN 933.	
12.	Atramos viduje, durelių aukštyje, turi būti tvirtai pritvirtinta metalinė gaminio identifikavimo lentelė (CE ženklavimas, gamintojo identifikavimo ženklas, gamybos metai, nominali apkrova kN, kita gamintojo svarbi informacija).	Gamintojo konstrukcinių brėžinių arba specifikacijos arba deklaracijos kopijos
13.	Atrama prie pamato tvirtinama flanšu. Flanšo matmenys nurodyti - Pav.1. - 3 detalė. Flanšo tvirtinimo skylės varžtams išdėstytos vienodais, tolygiais tarpais, flanšo storis 40mm.	Gamintojo konstrukcinių brėžinių kopijos
14.	Atramų išorėje negali būti jokių raižinių, simbolių, reklaminių ar techninių užrašų, lipdukų.	Deklaracijos kopijos
15.	Plieno paviršiai karštai cinkuoti. Cinkavimas turi atitikti EN ISO 1461 standartui. Vidutinis cinko storis – ≥ 70 mikronų. Išoriniai paviršiai dažyti matine spalva – RAL9004 arba analogiška, pagal ISO12944. Dažai atsparūs drėgmei, ultravioletiniams spinduliams, cheminiams aplinkos, druskų poveikiams. Sauso dažų sluoksnio storis ≥ 80 mikronų. Užtikrinama korozijos atsparumo kategorija $\geq C4$;	Gamintojo techninės specifikacijos arba deklaracijos kopijos
16.	Atramos apačia - Pav.4, turi būti papildomai apsaugota ≥ 1 mm storio elastingos dangos sluoksniu saugančiu nuo mechaninio ir aplinkos poveikio. Apsauginė danga turi būti tolygiai ir patikimai padengta, o jos paviršius - nudažytas tokiais pačiais dažais kaip ir likusi atramos dalis.	
17.	Atramos tarnavimo laikas ≥ 25 metai	Gamintojo deklaracijos kopijos
18.	Atramos garantinis terminas ≥ 5 metai	

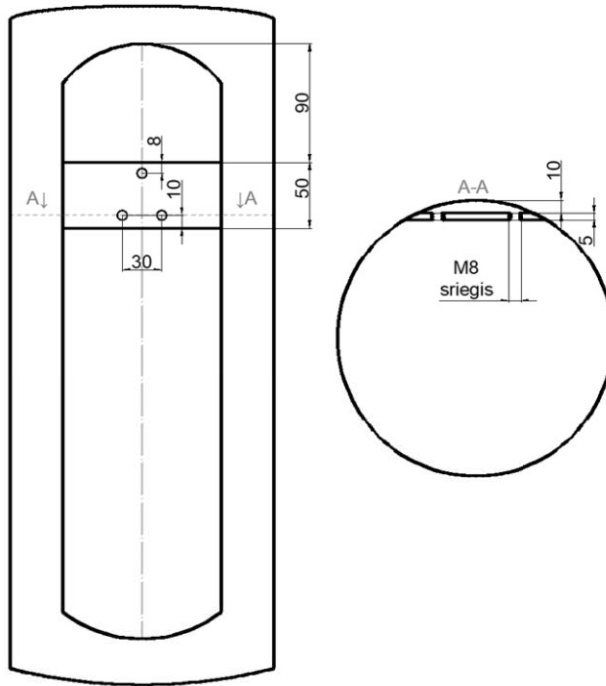
2.2. Tvirtinimo detalių techniniai reikalavimai:

3 lentelė

Eil. Nr.	Bendri reikalavimai	Pateikiami patvirtinantys dokumentai
1.	Tvirtinimo detalė pristatoma pilnai surinkta. Tvirtinimo detalė turi būti surinkta iš 10 vnt. smeigių komplektų, sujungiant išlyginamąją plokštelę su apatine plokštele pagal - Pav.3 nurodytą išdėstymą.	Gamintojo konstrukcinių brėžinių kopijos ir gamintojo techninės specifikacijos arba deklaracijos kopijos
2.	Smeigės ≥ 1100 mm ilgio, pagamintos iš neprastesnio nei 8.8 klasės plieno, viršutinėje dalyje su ≥ 200 mm ilgio sriegiu, o apatinėje dalyje ≥ 100 mm.	
3.	Vienos smeigės komplekte privalo būti cinkuotos veržlės - 5 vnt., cinkuotos poveržlės 4 vnt. ir plastikinis gaubtukas veržlių bei sriegio apsaugojimui;	
4.	Apatinės ir viršutinės išlyginamosios plokštelės matmenys nurodyti - Pav.3	
5.	Apatinė ir viršutinė išlyginamoji plokštelė pagaminta iš ne prastesnio, nei S355 plieno pagal EN 10025-2 standartą.	Gamintojo techninės specifikacijos arba deklaracijos kopijos
6.	Smeigės viršutinis galas ≥ 300 mm ir viršutinė išlyginimo plokštelė cinkuota. Cinkavimas turi atitikti EN ISO 1461 standartui. Vidutinis cinko storis – ≥ 70 mikronų.	
7.	Tvirtinimo detalės tarnavimo laikas ≥ 25 metai	Gamintojo deklaracijos kopijos
8.	Tvirtinimo detalės garantinis terminas ≥ 5 metai	



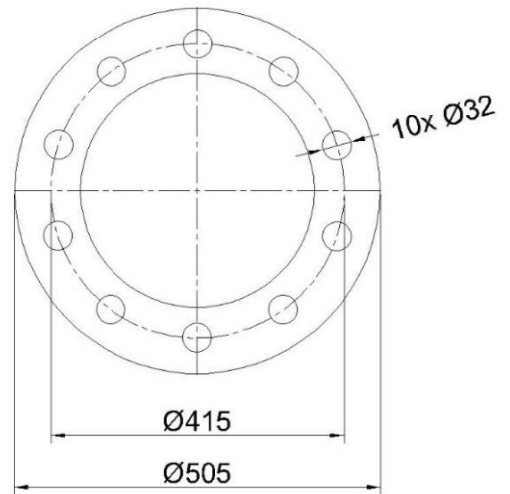
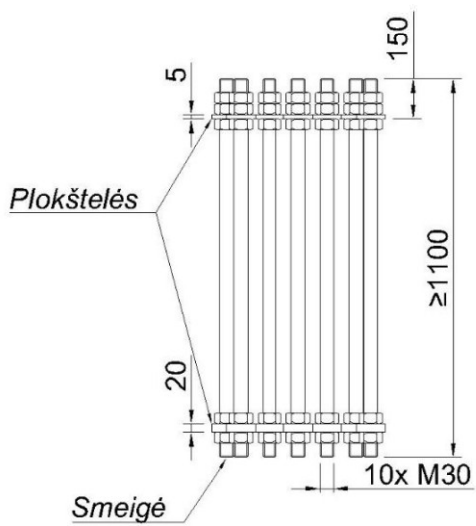
Pav.1



Pav.2

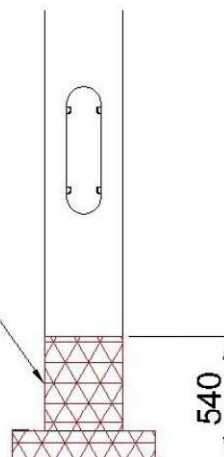
Tvirtinimo detalė

Tvirtinimo detalės plokštelės vaizdas iš viršaus



Pav.3

Papildoma elastingos dangos apsauga



Pav.4